

Bitucell (πρώην Flexcell)

Εύκαμπτη ινοσανίδα πλήρωσης αρμών, εμποτισμένη με ασφαλτικό υλικό

Περιγραφή

Το Bitucell είναι μια εύκαμπτη ινοσανίδα πλήρωσης αρμών από πεπαισμένες ίνες ξύλου, εμποτισμένη με ασφαλτικό υλικό. Είναι κατάλληλη για πλήρωση αρμών διαστολής σε τεχνικά έργα, ταυτόχρονα με τη λειτουργία της ως υπόστρωμα εφαρμογής του κατάλληλου σφραγιστικού αρμών.

Πλεονεκτήματα

- Συμμόρφωση με τις απαιτήσεις της προδιαγραφής "British Specification for Highway Works Volume 1, Series 1000 Road Pavements-Concrete Materials-Clause 1015 Joint Filler Board for Weathering, Compression and Recovery and Extrusion"
- Συμμόρφωση με τις απαιτήσεις της προδιαγραφής "British Specification 033-Pavement Quality Concrete for Airfields-Appendix C.1-C.5-Tests for Manufactured Joint Fillers for Weathering, Compression and Recovery and Extrusion"
- Υψηλή θλιπτική αντοχή
- Υψηλή ανάκτηση σχήματος μετά από συμπίεση ($\geq 70\%$)
- Χαμηλή απορρόφηση νερού ($\leq 20\%$ στις 24 ώρες)
- Ανθεκτικό στη φθορά από γήρανση, καιρικές συνθήκες και άλλους περιβαλλοντικούς παράγοντες

Εφαρμογές

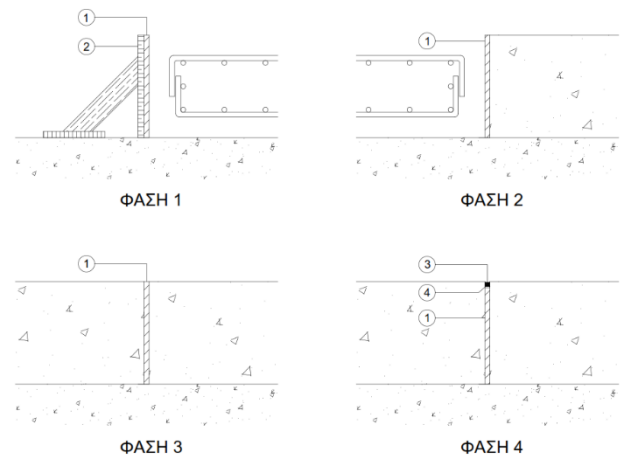
Πλήρωση αρμών διαστολής σε:

- Οικοδομικά έργα υψηλών τεχνικών απαιτήσεων
- Βιομηχανικά δάπεδα
- Δύσκαμπτα οδοστρώματα σε αυτοκινητόδρομους
- Δύσκαμπτα οδοστρώματα σε αεροδρόμια
- Τεχνικά έργα οδοποιίας
- Δεξαμενές πόσιμου νερού και λυμάτων
- Στάδια
- Σταθμούς ΜΕΤΡΟ

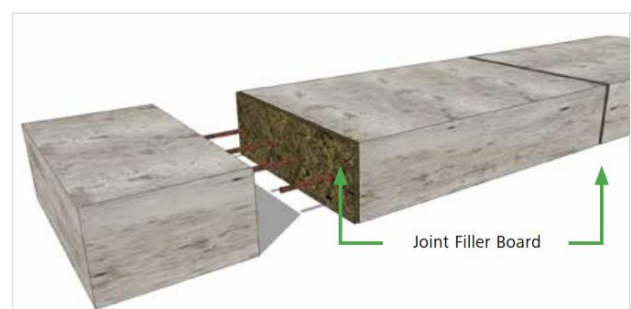


Οδηγίες εφαρμογής

Το Bitucell τοποθετείται σε όλη την επιφάνεια του ξυλότυπου πριν τη σκυροδέτηση του δομικού στοιχείου, από την πλευρά της σκυροδέτησης. Ιδιαίτερη σημασία πρέπει να δίνεται στην σωστή τοποθέτηση που εξασφαλίζει τη σταθερότητά του κατά τη διάρκεια της σκυροδέτησης. Στην επόμενη φάση σκυροδέτησης, το Bitucell παίζει το ρόλο του παραμένοντα ξυλότυπου. Για την εφαρμογή του σφραγιστικού αρμών αφαιρείται το υλικό σε βάθος που προβλέπει η μελέτη ή εναλλακτικά κατά τη φάση τοποθέτησης, το υλικό αντικαθίσταται με αφαιρούμενα τεμάχια ξύλου διαστάσεων ίσων με αυτών των αρμών που προβλέπει η μελέτη.



1. Bitucell
2. Ξυλότυπος
3. Σφραγιστικό αρμών Colpor 200PF ή Thioflex 600
4. Ταινία διακοπής συνάφειας



Bitucell

Τεχνικά Χαρακτηριστικά

Μέθοδος Ελέγχου	Πρότυπο	Επίδοση
Χημική σύσταση πλάκας	ASTM D 1751-04	Ίνες λιγνοκυτταρίνης, εμποτισμένες με άσφαλτο
Συμπεριφορά στη χρήση	ASTM D 1751-04	Δεν παρατηρείται παραμόρφωση ή θραύση κατά το χειρισμό
Απαιτούμενη τάση συμπίεσης για παραμόρφωση 50%	ASTM D 1751-04	$P \leq 8618$ kPa
Απώλεια βάρους μετά από συμπίεση παραμόρφωσης 50%	ASTM D 1751-04	≤ 3 %
Ανάκτηση σχήματος εντός 10 λεπτών μετά από συμπίεση παραμόρφωσης 50%	ASTM D 545-99	≥ 70 %
Εξώθηση υλικού μετά από συμπίεση παραμόρφωσης 50%	ASTM D 545-99	$\leq 6,4$ mm
Απορρόφηση νερού μετά από εμβάπτισμό 24 ωρών	ASTM D 545-99	≤ 20 %
Συμπεριφορά σε φωτιά	EN 13501-1	Κλάση E

Συσκευασία

Πάχος 12mm : Πλάκες 1220x2200 (mm)

Αποθήκευση

Το υλικό πρέπει να αποθηκεύεται σε οριζόντια διάταξη, σε στεγασμένο και ξηρό περιβάλλον.



Σημαντική σημείωση

Τα προϊόντα της Fosroc είναι εγγυημένα έναντι ελαττωματικών υλικών και κατασκευής και πωλούνται σύμφωνα με τους πρότυπους όρους για την προμήθεια αγαθών και υπηρεσιών, αντίγραφο των οποίων μπορούν να ληφθούν κατόπιν αιτήματος. Ενώ η Fosroc προσπαθεί να διασφαλίσει ότι οποιοσδήποτε συμβουλές, προτάσεις, προδιαγραφές πληροφοριών είναι ακριβείς και σωστές, δεν μπορεί, επειδή δεν έχει άμεσο ή συνεχή έλεγχο για τον τόπο ή τον τρόπο εφαρμογής των προϊόντων της, να αποδεχθεί οποιαδήποτε ευθύνη που προκύπτει άμεσα ή έμμεσα από τη χρήση τους, ανεξάρτητα από το αν αυτή είναι σύμφωνη με οποιαδήποτε συμβουλή, προδιαγραφή, σύσταση ή πληροφορία που παρέχεται από αυτήν. Όλα τα Τεχνικά Φυλλάδια της Fosroc ενημερώνονται σε τακτική βάση. Είναι ευθύνη του χρήστη να αποκτήσει την τελευταία έκδοση.

MACON ATEE

Απόλλωνος, Λυγαριά Πυλαίας
55535, Θεσσαλονίκη

τηλέφωνο:
+30 2310 428 900

φαξ:
+30 2310 415 100

email:
info@macon.com

www.macon.gr

www.fosroc.com