

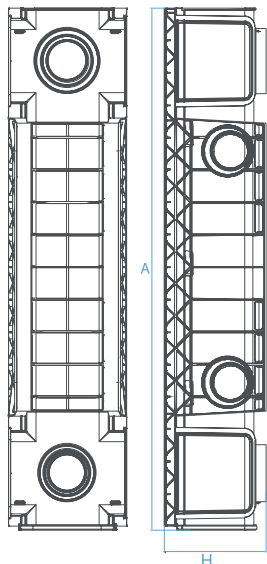
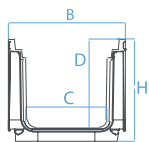
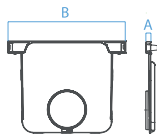
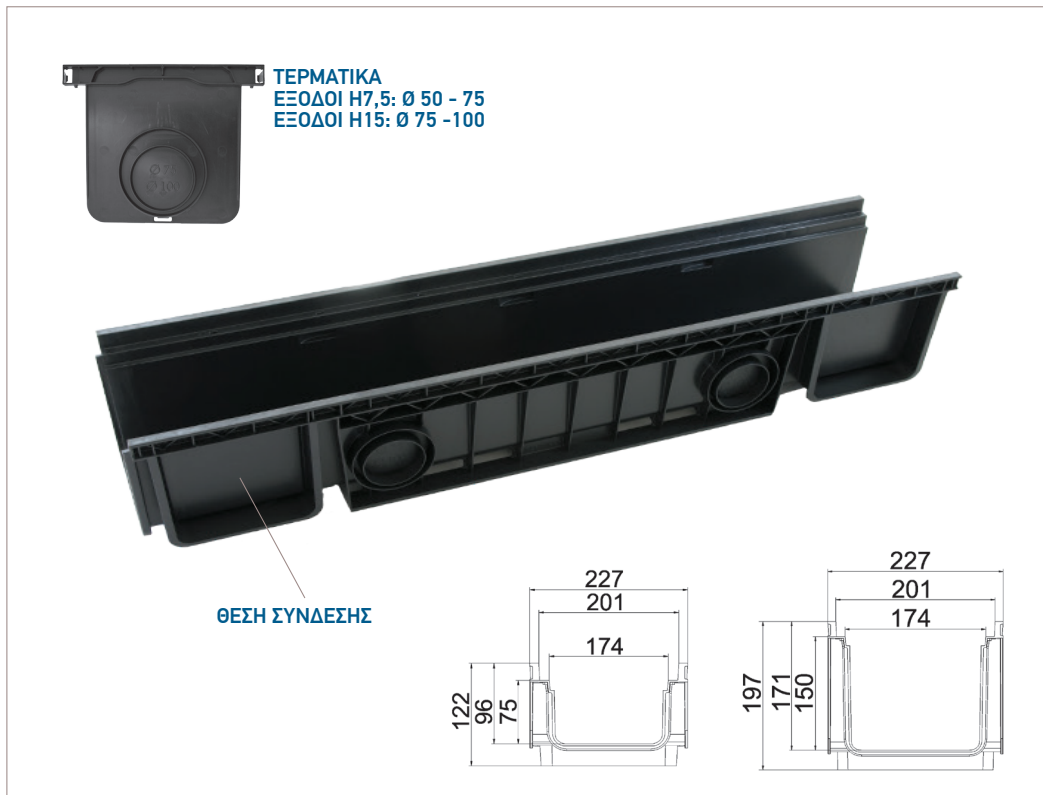
ΧΡΩΜΑΤΑ / COLORS



ΠΛΕΥΡΙΚΕΣ ΕΞΟΔΟΙ  
H 7,5: ΕΞΟΔΟΙ Ø 63 - 75  
H15: ΕΞΟΔΟΙ Ø 75 - 100



ΕΞΟΔΟΙ ΒΑΣΗΣ  
Ø 75 - 90 - 110  
E Ø 80 - 100 - 125



ΣΥΣΚΕΥΑΣΙΕΣ ΠΡΟΪΟΝΤΟΣ

Κωδικός	Διαστάσεις*	Χρώμα	Συσκ.	Παλετ.	Διαστάσεις παλέτας*	Βάρος
CN20-04	20x100 h7,5	●	1	115	100x120x250	2,100 kg/τεμ.
CN20-05	20x100 h15	●	1	65	100x120x245	2,700 kg/τεμ.
TP20-03B	Τάπες 20x100 h7,5	●	50	6400	100x120x220	0,074 kg/τεμ.
TP20-04B	Τάπες 20x100 h15	●	30	3840	100x120x220	0,125 kg/τεμ.

Code	Mod.*	Col.	Pack.	Pallet	Pallet size*	Weight
------	-------	------	-------	--------	--------------	--------

PRODUCT ORDER DATA SHEET

\*ΜΕΤΡΗΣΕΙΣ ΣΕ CM

ΤΕΧΝΙΚΑ ΧΑΡΑΚΤΗΡΙΣΤΙΚΑ

Διαστάσεις*	A*	B*	H*	C*	D*	Κλάση φορτίου
20x100 h7,5	100	22,7	12,2	15,7	9,6	C250
20x100 h15	100	22,7	19,7	15,7	17,1	C250
Τάπες 20x100 h7,5	22,6	5 -7,5	10	--	--	--
Τάπες 20x100 h15	22,6	7,5 - 10	17,5	--	--	--
Mod.*	A*	B*	H*	C*	D*	Load class

TECHNICAL SHEET

\*ΜΕΤΡΗΣΕΙΣ ΣΕ CM

ΑΠΟΣΤΡΑΓΓΙΣΤΙΚΑ ΚΑΝΑΛΙΑ "TOP" 20X100

Χρησιμοποιούνται σε χώρους όπου χρειάζεται κλάση φορτίου C250 για πρόσβαση αυτοκινήτων.

Υλικό: ABS πολύ υψηλών αντοχών

CHANNEL DRAIN "TOP" 20X100

It is used in driveway areas where it is necessary a load class up to C250.

Material: ABS with high Izod and very high resistance.