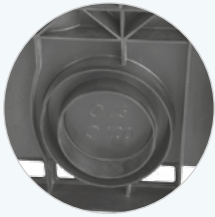


**COLORI / COLORS**



Scarichi laterali canalette  
H7,5: Scarico Ø 63 - 75  
H15: Scarico Ø 75 - 100



Scarico inferiore:  
Ø 75 - 100 - 110

**CANALETTA  
"TOP" 13 X 100**

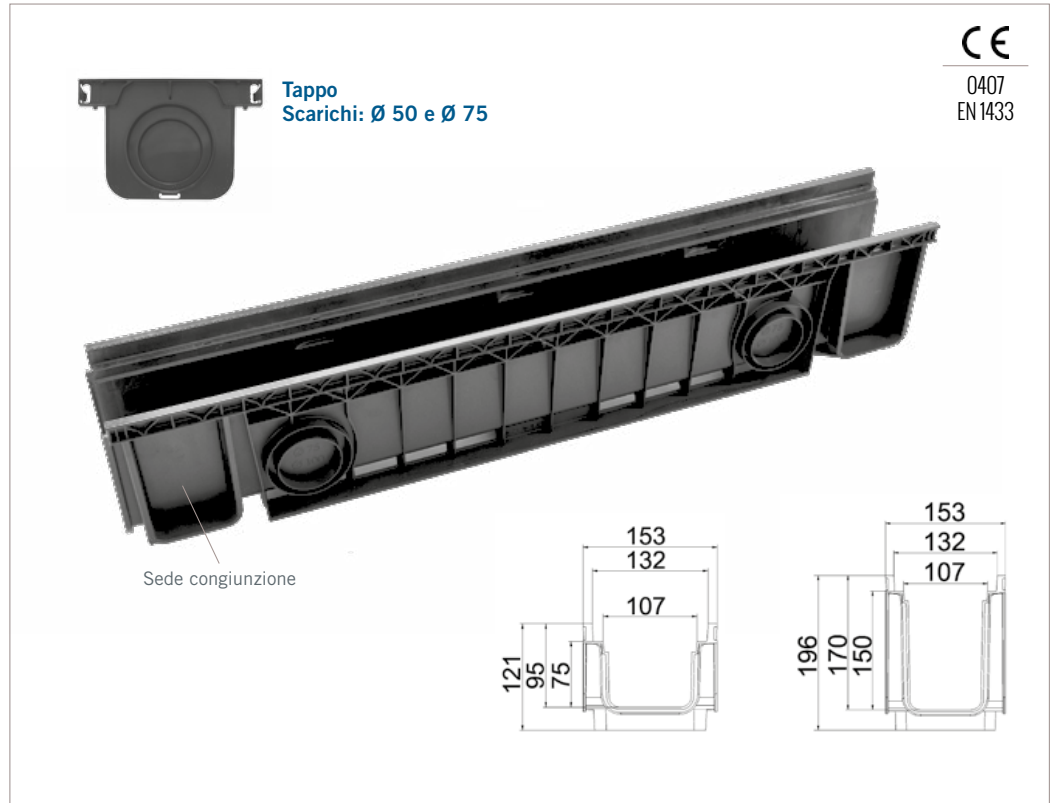
Prodotto da GRUPPO STAMPLAST viene utilizzata in zone dove è previsto anche il passaggio frequente di autoveicoli per cui è necessaria la classe di carico fino a C250.

**Materiale:** ABS con Izod molto alto ed altissima resistenza.

**CHANNEL DRAIN  
"TOP" 13 x 100**

Manufactured by GRUPPO STAMPLAST, it is used in driveway areas where it is necessary a load class up to C250.

**Material:** ABS with high Izod and very high resistance.



0407  
EN 1433

**SCHEDA ORDINE PRODOTTO / PRODUCT ORDER DATA SHEET**

COD.	MOD.*					
CN13-03	13x100 h7,5	●	1	168	100x120x250	1,510 kg/pz
CN13-04	13x100 h15	●	1	91	100x120x245	1,940 kg/pz
TP13-01A	Tappo 13x100 h7,5	●	90	11520	100x120x220	0,041 kg/pz
TP13-02A	Tappo 13x100 h15	●	50	6400	100x120x220	0,064 kg/pz

\*MEASURES IN CENTIMETERS

**SCHEDA TECNICA PRODOTTO / TECHNICAL SHEET**

MOD.*	A*	B*	H*	C*	D*	Classe di carico / Load class
13x100 h7,5	100	15,3	12,1	9,5	9,5	C250
13x100 h15	100	15,3	19,6	9,5	17	C250
Tappo 13x100 h7,5	15,2	5 - 7,5	10	--	--	--
Tappo 13x100 h15	15,2	5 - 7,5	17,5	--	--	--

\*MEASURES IN CENTIMETERS

